

Подробные инструкции в формате PDF по настройке веб-интерфейса USB модема, веб-интерфейса роутера, автоматическому и ручному переключению SIM-карт размещены на нашем сайте [www.kroks.ru](http://www.kroks.ru)

5.7. Для отключения устройства извлеките вилку блока питания SIM-инжектора из розетки электросети. Чтобы произвести перезагрузку роутера, нажмите на кнопку RST либо произведите отключение роутера от электрической сети и через 10 секунд снова подключите вилку блока питания к розетке.

#### 6. Комплект поставки

Роутер Kroks Rt-Pot RSIM DS sH	1 шт.
Кронштейн для крепления роутера в офсетной (параболической) тарелке	1 шт.
Кронштейн угловой (для крепления роутера на мачте, стене или столе)	1 шт.
Хомут с комплектом метизов	1 комплект
Руководство по эксплуатации (паспорт)	1 экземпляр
Упаковка	1 шт.

По выбору покупателя роутер может быть укомплектован:

- SIM-инжектором KROKS (арт. 1957);
- Wi-Fi точкой доступа KROKS Rt-Cse SIM Injector DS с SIM-инжектором и 5 портовым роутером (арт. 1958).

#### 7. Гарантийные обязательства

Изготовитель гарантирует соответствие данного изделия техническим характеристикам, указанным в настоящем документе. Гарантийный срок эксплуатации составляет 12 месяцев с момента покупки. В течение этого срока изготовитель обеспечивает бесплатное гарантийное обслуживание.

Гарантийные обязательства не распространяются на следующие случаи:

- гарантийный срок изделия со дня продажи истек;
- отсутствуют документы подтверждающие дату и факт покупки изделия;
- изделие, предназначенное для личных нужд, использовалось для осуществления коммерческой деятельности, а также в иных целях, не соответствующих его прямому назначению;
- нарушения правил и условий эксплуатации, изложенных в Инструкции по эксплуатации и другой документации, передаваемой Покупателю в комплекте с изделием;
- при наличии в Товаре следов некачественного ремонта или попыток вскрытия вне авторизованного сервисного центра, а также по причине несанкционированного вмешательства в программное обеспечение;
- повреждения (недостатки) Товара вызваны воздействием вирусных программ, вмешательством в программное обеспечение, или использованием программного обеспечения третьих лиц (неоригинального);
- дефект вызван действием непреодолимых сил (например, землетрясение, пожар, удар молнии, нестабильность в электрической сети), несчастными случаями, умышленными, или неосторожными действиями потребителя или третьих лиц;
- механические повреждения (трещины, сколы, отверстия), возникшие после передачи изделия Покупателю;
- повреждения, вызванные воздействием влаги, высоких или низких температур, коррозией, окислением, попаданием внутрь изделия посторонних предметов, веществ, жидкостей, насекомых;
- дефект возник из-за подачи на входные разъемы, клеммы, корпус сигнала или напряжения или тока, превышающего допустимые для данного Товара значения;
- дефект вызван естественным износом Товара (например, но, не ограничиваясь: естественный износ разъемов из-за частого подключения/отключения переходников).

Гарантийные обязательства распространяются только на дефекты, возникшие по вине предприятия-изготовителя. Гарантийное обслуживание выполняется предприятием-изготовителем или авторизованным сервисным центром.

Товар сертифицирован.



Дата продажи \_\_\_\_\_ Продавец \_\_\_\_\_  
(число, месяц, год) (наименование магазина или штамп)

С инструкцией и правилами эксплуатации ознакомлен \_\_\_\_\_  
(подпись Покупателя)

2018



### Роутер с 3G/4G USB модемом Huawei E3372 встроенный в антенну с поддержкой устройств удаленного подключения SIM-карт KROKS Rt-Pot RSIM DS sH

Руководство по эксплуатации. Паспорт изделия

#### 1. Назначение

1.1. Роутер представляет собой готовое решение для организации беспроводного подключения к сети Интернет через мобильный 3G/4G оператора в местах неуверенного приема сигнала (загородные дома, дачи, офисы), где обычный проводной интернет недоступен. Роутер может быть установлен на мачту, стену, стол, подоконник или в офсетную (параболическую) тарелку. Устройство предназначено для работы в сетях 3G (UMTS 2100), 4G (LTE 1800, LTE 2600), YOTA в диапазоне частот 1700-2700 МГц.

1.2. Облучатель роутера, поддерживающий технологию MIMO, имеет собственное усиление 8-9 дБ, которое при установке роутера в офсетную (параболическую) тарелку складывается с усилением тарелки. Данное решение позволяет значительно увеличить скорость и дальность Интернет-соединения.

1.3. В роутере установлен 3G/4G USB модем Huawei E3372 обеспечивающий высокоскоростное подключение. Модем находится в непосредственной близости к облучателю, что практически исключает потери сигнала в кабеле. Встроенные Wi-Fi антенны 2400 МГц обеспечивают связь с беспроводными устройствами в радиусе до 50 метров при благоприятных условиях в прямой видимости.

1.4. Устройство удаленного подключения SIM-карт (далее SIM-инжектор) размещаемое на значительном расстоянии от роутера (до 100 метров) позволяет оперативно производить замену и удаленное переключение SIM-карт. По выбору покупателя роутер может быть укомплектован SIM-инжектором KROKS с поддержкой одной SIM-карты или Wi-Fi точкой доступа KROKS Rt-Cse SIM Injector DS со встроенным SIM-инжектором, 5 портовым роутером и поддержкой двух SIM-карт.

1.5. Поддержка 2 «локальных» SIM-карт расположенных в роутере и «удаленных», расположенных в SIM-инжекторе, позволяет оперативно переключать SIM-карты и организовать резервный канал подключения к сети Интернет. В случае возникновения проблем с Интернет-соединением одной из SIM-карт, роутер автоматически переключится на использование следующей SIM-карты. Использование технологии PoE позволяет получить стабильное Интернет-соединение без потери качества сигнала в кабеле длиной до 100 метров.

1.6. Новый разборный гермоввод роутера значительно облегчает монтаж и подключение устройства.

1.7. Приобретая роутер, проверьте его комплектность. **Внимание! После покупки роутера претензии по некомплектности не принимаются!**

#### 2. Технические характеристики

Рабочие частоты:

- 2G - EDGE/GPRS/GSM 1900/1800 МГц
- 3G - HSPA/HSDPA/UMTS/DC-HSPA+ 2100 МГц
- 4G - LTE FDD 1800/2100/2600 МГц TDD 2600 МГц

Скорость передачи данных модемом:

- 4G - до 100 Мбит/с (приём) / 50 Мбит/с (передача)
- 3G - до 42 Мбит/с (приём) / 5,76 Мбит/с (передача)

Порты и интерфейсы роутера:

- Порт Ethernet – 1 шт., 100 Мбит/с
- SIM-reader – 2 шт.
- Wi-Fi 802.11 b/g/n

Основные характеристики роутера:

- Ram 64 Мбайт; Rom 16 Мбайт; CPU 580 МГц
- Мощность передатчика модема +23...+33 дБм

Питание роутера: PoE 9 - 24 В, 10 Вт (по паре 4-5 подаётся «+», по паре 7-8 подаётся «-»).

**В связи с постоянным совершенствованием конструкции и технических характеристик изготовитель оставляет за собой право вносить изменения в конструкцию и комплектность данного изделия.**

#### 3. Рекомендации по выбору места установки роутера

3.1. Желательно установить роутер или офсетную (параболическую) тарелку с роутером в зоне прямой

ООО «Крокс Плюс»  
394005, г. Воронеж, Московский пр. 133-263  
+7 (473) 290-00-99  
[info@kroks.ru](mailto:info@kroks.ru)  
[www.kroks.ru](http://www.kroks.ru)

видимости антенн базовой станции операторов 3G/4G/LTE.

3.2. На пути от роутера (или от тарелки с роутером) до базовой станции не должно быть никаких близко стоящих высоких препятствий (здания, горы, холмы, лесопосадки и т.п.) мешающих распространению сигнала. Поэтому устанавливайте данный комплект как можно выше.

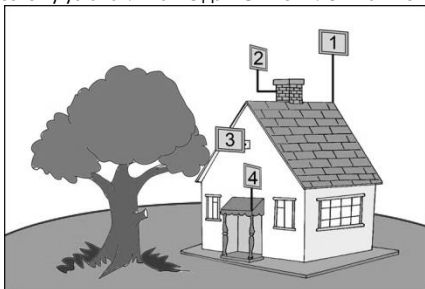


Рисунок 1 – Варианты размещения роутера

3.3. Крупные объекты (высокие деревья, крыши домов), расположенные ближе 1,5 метров от роутера (или тарелки с роутером), могут вызвать отражение радиоволн и ухудшить качество связи. Если у вас остался излишек кабеля, используйте его на поднятие роутера вверх над землей. Варианты установки роутера или офсетной (параболической) тарелки с роутером приведены на рисунке 1, где варианты 1 и 2 – правильная установка. Вариант 3 и 4 с неверной установкой (дерево и стена дома мешают распространению сигнала).

3.4. Длина кабеля UTP Cat 5e «витая пара» от места установки роутера или офсетной (параболической) тарелки с роутером до SIM-инжектора и / или пользовательского устройства (ПК или ноутбук, Wi-Fi роутер и т.п.) не должна превышать 100 метров.

#### 4. Сборка, подключение и монтаж (Схемы 1-3)

4.1. Установка «локальных» SIM-карт. Вращая против часовой стрелки, отвинтите кожух облучателя роутера. Откройте крышку держателя SIM-карты, потянув её на себя и повернув вокруг оси. Вдвиньте SIM-карту по направляющим пазам крышки держателя (SIM-карта устанавливается в крышку держателя контактами вверх и срезанным уголком к пользователю). Поверните крышку держателя с установленной SIM-картой до прижатия карты к плате. Удерживая крышку держателя прижатой, переместите её от себя, чтобы зафиксировать. Для извлечения SIM-карты, потяните крышку держателя на себя, чтобы разблокировать фиксаторы. Затем, повернув крышку, извлеките SIM-карту из крышки держателя. Установка и извлечение второй SIM-карты производится аналогично.

**Внимание! Установку и извлечение SIM-карты проводите только при отключенном питании роутера. Роутер работает с SIM картой любого 3G и 4G/LTE оператора в поддерживаемых частотах (YOTA, Мегафон, МТС, Билайн, Ростелеком, Tele2).**

Ваш роутер укомплектован устройством удалённого подключения SIM-карт (SIM-инжектором). Установка «локальных» SIM-карт в держатели на плате роутера не является обязательной, а в ряде случаев, например, в условиях частой замены SIM-карт, нежелательна. Для нормальной работы роутера, достаточно установки SIM-карты в SIM-инжектор.

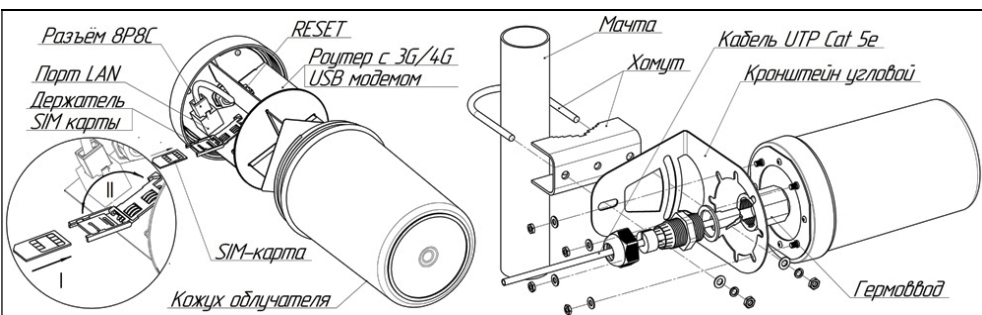


Схема 1 – Сборка роутера с угловым кронштейном и хомутом для монтажа на мачту

4.2. После установки SIM-карт установите кожух облучателя на место, вращая его по часовой стрелке. Устанавливайте кожух облучателя без приложения чрезмерных усилий и применения какого-либо инструмента.

4.3. В зависимости от предполагаемого места установки роутера, установите на заднюю стенку устройства и закрепите четырьмя гайками угловой кронштейн (для крепления на мачту, стол, подоконник или стену) или кронштейн с трубчатым держателем (для установки в офсетной или параболической тарелке). Варианты монтажа роутера показаны на рисунке 2.

4.4. Подключите к разъему в корпусе гермоввода разъем 8P8C установленный на кабеле UTP Cat 5e «витая пара», предварительно продев его через гайку, разрезную резиновую втулку, конусный зажим и прокладку, как показано на схеме 2. Затем соберите гермоввод, обеспечив герметичность соединения.

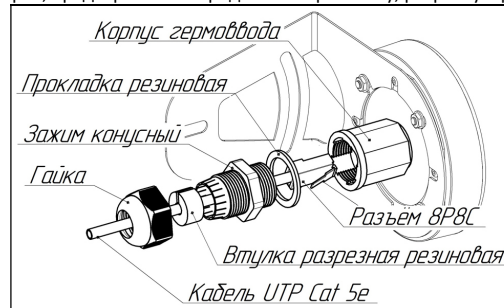


Схема 2 – Подключение UTP кабеля к гермовводу

4.5. Подключите второй разъем 8P8C кабеля UTP Cat 5e роутера «витая пара» к порту SIM-инжектора. При недостаточной для подключения длине кабеля, произведите подключение через удлинитель из кабеля UTP Cat 5e общей длиной не более 100 метров.

4.6. Соедините патч-кордом из комплекта поставки порт LAN SIM-инжектора с сетевым портом Ethernet вашего ПК или ноутбука (Схема 3). Подключите блок питания к SIM-инжектору.

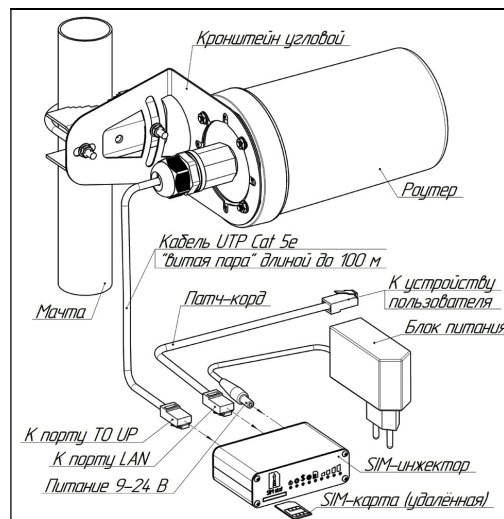


Схема 3 – Подключение SIM-инжектора

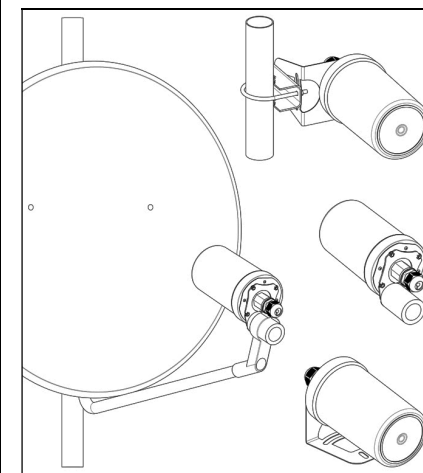


Рисунок 2 – Варианты монтажа роутера

#### 5. Включение устройства

5.1. Подключите блок питания к розетке электрической сети 220 В. После включения и загрузки роутера, пользователь получает настроенное Интернет-соединение с 3G или 4G/LTE оператором сотовой связи и беспроводную Wi-Fi сеть.

5.2. Наведите роутер или офсетную (параболическую) тарелку с роутером на базовую станцию. Для ориентации роутера или тарелки используйте анализатор спектра или специальные приложения для модемов, позволяющие навести антенну роутера по максимальному значению сигнала. Уровень сигнала отображается индикаторами на лицевой панели SIM-инжектора.

5.3. Найдя положение роутера или тарелки, при котором скорость передачи данных или уровень сигнала максимальны, зафиксируйте роутер или параболическую тарелку на мачте (стене, подоконнике и т.п.).

5.4. Положите и закрепите кабель UTP Cat 5e «витая пара» от роутера до SIM-инжектора не допуская резких перегибов.

5.5. Для настройки роутера и управления SIM-картами откройте браузер. В адресной строке браузера наберите IP-адрес роутера: 192.168.1.1 и нажмите клавишу Enter. В поле Username введите имя пользователя (Логин) root. Пароль Password не установлен (при условии, что роутер имеет заводские настройки и его IP-адрес не менялся). Произведите дополнительные настройки роутера через веб-интерфейс. В целях обеспечения безопасности подключений, установите надежный пароль для доступа к роутеру.

5.6. Настройте веб-интерфейс USB модема, набрав в адресной строке браузера его IP-адрес 192.168.8.1 и нажав клавишу Enter.