

интерфейсу USB модема.

6.6. Для выключения USB модема отключите разъём USB удлинителя от USB порта вашего устройства (например, компьютера или ноутбука). Чтобы произвести перезагрузку модема произведите его отключение и через 10 секунд снова подключите разъём USB удлинителя к USB порту пользовательского устройства.

За более подробной информацией обращайтесь на наш сайт [www.kroks.ru](http://www.kroks.ru)



1900 1901

ООО «Крокс Плюс»

394005, г. Воронеж, Московский пр. 133-263

+7 (473) 290-00-99

[info@kroks.ru](mailto:info@kroks.ru)[www.kroks.ru](http://www.kroks.ru)

## 7. Комплект поставки

	KSS15-Ubox MIMO	KSS15-Ubox MIMO Stick
Антенна KAA15-1700/2700 U-BOX в герметичном корпусе	1 шт.	1 шт.
USB удлинитель из кабеля RJ-45 Cat 5e длиной 10 м	1 шт.	1 шт.
3G/4G USB модем Huawei E3372	-	1 шт.
ВЧ переходник (пигтейл) CRC9 – SMA (male) угловой	2 шт.	2 шт.
Кронштейн угловой	1 шт.	1 шт.
Хомут с метизами для крепления на мачту	1 комплект	1 комплект
Шуруп 4x20 для крепления задней крышки	4 шт.	4 шт.
Винт М4x10	4 шт.	4 шт.
Шайба Ø 4 мм	4 шт.	4 шт.
Руководство по эксплуатации	1 экз.	1 экз.
Упаковка	1 шт.	1 шт.
<b>Артикул</b>	<b>1900</b>	<b>1901</b>

## 8. Гарантийные обязательства

Изготовитель гарантирует соответствие данного изделия техническим характеристикам, указанным в настоящем документе. Гарантийный срок эксплуатации составляет 12 месяцев с момента покупки. В течение этого срока изготовитель обеспечивает бесплатное гарантийное обслуживание.

Гарантийные обязательства не распространяются на следующие случаи:

- гарантийный срок изделия со дня продажи истек;
- отсутствуют документы подтверждающие дату и факт покупки изделия;
- изделие, предназначенное для личных нужд, использовалось для осуществления коммерческой деятельности, а также в иных целях, не соответствующих его прямому назначению;
- нарушения правил и условий эксплуатации, изложенных в Инструкции по эксплуатации и другой документации, передаваемой Покупателю в комплекте с изделием;
- при наличии в Товаре следов некачественного ремонта или попыток вскрытия вне авторизованного сервисного центра, а также по причине несанкционированного вмешательства в программное обеспечение;
- повреждения (недостатки) Товара вызваны воздействием вирусных программ, вмешательством в программное обеспечение, или использованием программного обеспечения третьих лиц (неоригинального);
- дефект вызван действием непреодолимых сил (например, землетрясение, пожар, удар молнии, нестабильность в электрической сети), несчастными случаями, умышленными, или неосторожными действиями потребителя или третьих лиц;
- механические повреждения (трещины, сколы, отверстия), возникшие после передачи изделия Покупателю;
- повреждения, вызванные воздействием влаги, высоких или низких температур, коррозией, окислением, попаданием внутрь изделия посторонних предметов, веществ, жидкостей, насекомых;
- дефект возник из-за подачи на входные разъёмы, клеммы, корпус сигнала или напряжения или тока, превышающего допустимые для данного Товара значения;
- дефект вызван естественным износом Товара (например, но, не ограничиваясь: естественный износ разъёмов из-за частого подключения/отключения переходников).

Гарантийные обязательства распространяются только на дефекты, возникшие по вине предприятия-изготовителя. Гарантийное обслуживание выполняется предприятием-изготовителем или авторизованным сервисным центром.

Дата продажи \_\_\_\_\_ Продавец \_\_\_\_\_  
(число, месяц, год) (наименование магазина или штамп)

С инструкцией и правилами эксплуатации ознакомлен \_\_\_\_\_  
(подпись Покупателя)

## Комплект для усиления сотового сигнала стандартов LTE 1800, 3G (UMTS 2100), LTE 2600 KSS15-Ubox MIMO без модема, KSS15-Ubox MIMO Stick с 3G/4G USB модемом

Руководство по эксплуатации  
Паспорт изделия

### 1. Назначение

1.1. Комплект представляет собой готовое решение для организации беспроводного подключения к сети Интернет через мобильного 3G/4G оператора в зонах неуверенного приема сигнала (загородные дома, дачи, офисы), где обычный проводной интернет недоступен.

1.2. Комплект поддерживает стандарты: 3G (UMTS 2100), 4G (LTE 1800, LTE 2600), YOTA.

1.3. В комплект **KSS15-Ubox MIMO Stick** входит высокоскоростной 3G/4G USB модем Huawei E3372. Модем является мультистандартным устройством – при отсутствии покрытия сети 4G модем автоматически переходит на работу в сети 3G (HSPA+) или 2G (EDGE, GPRS). Модем находится в непосредственной близости от антенны, что практически исключает потери сигнала в кабелях от антенны к модему. Комплект оснащен 10-метровым USB удлинителем, выполненным из высококачественного кабеля «витая пара» RJ-45 Cat 5e с минимальными потерями. Такое решение позволяет не только отнести модем от стационарного пользовательского устройства, но еще и усилить ослабленный принимаемый сигнал.

1.4. Приобретая устройство, проверьте его комплектность. **Внимание! После покупки комплекта претензии по некомплектности не принимаются!**

### 2. Технические характеристики антенны

- Рабочий диапазон частот: 1700-2700 МГц
- Коэффициент усиления: 15 дБ
- КСВ в рабочем диапазоне частот, не более: 2,2
- Поляризация: линейная
- Входное сопротивление: 50 Ом
- Тип разъемов и количество: SMA (female), 2 шт.
- Стандарт связи: UMTS 2100, YOTA, LTE 1800, LTE 2600
- Тип исполнения: направленная, MIMO, с гермобоксом

### 3. Технические характеристики USB модема

Рабочие частоты (при использовании антенны и модема Huawei E3372 из комплекта):

- 2G – EDGE / GPRS / GSM 1800/1900 МГц
- 3G – HSPA / HSDPA / UMTS / DC-HSPA+ 2100 МГц
- 4G – LTE FDD 1800 / 2100 / 2600 МГц / TDD 2600 МГц

Скорость передачи данных (при использовании модема Huawei E3372 с антенной из комплекта):

- 4G - до 100 Мбит/с (вход.) / 50 Мбит/с (исход.)
- 3G - до 35 Мбит/с (вход.) / 5,76 Мбит/с (исход.)

Порты и интерфейсы:

- Слот для SIM карты – 1 шт.
- Слот для карты памяти micro SD до 32 Гб – 1 шт.
- Антенный разъём для подключения внешней антенны CRC 9 – 2 шт. (MIMO)
- USB разъём для подключения USB модема - 1 шт.

Настройки по умолчанию:

- Адрес веб-интерфейса для настройки USB модема – 192.168.8.1

Питание модема: USB 5В.

В связи с постоянным совершенствованием конструкции и технических характеристик изготовитель оставляет за собой право вносить изменения в конструкцию и комплектность данного изделия.

#### 4. Рекомендации по выбору места установки антенны

4.1. Желательно установить антенну в зоне прямой видимости антенн базовой станции операторов 3G, 4G/LTE.

4.2. На пути от антенны до базовой станции не должно быть никаких близко стоящих высоких препятствий (здания, горы, холмы, лесопосадки и т.п.), мешающих распространению сигнала. Поэтому устанавливайте антенну как можно выше.

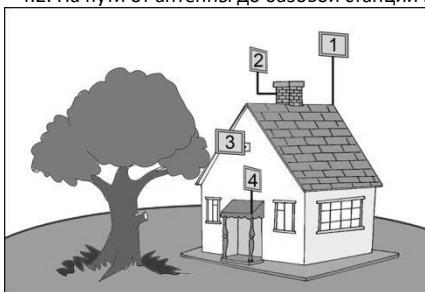


Рисунок 1 – Варианты установки антенны

4.3. Крупные объекты (высокие деревья, крыши домов), расположенные ближе 1,5 метров от антенны, могут вызвать отражение радиоволн и ухудшить качество связи. Если у вас остался излишек кабеля, используйте его на поднятие антенны вверх над землей. Варианты установки антенны приведены на рисунке 1, где варианты 1 и 2 – правильная установка. Вариант 3 и 4 с неверной установкой (дерево и стена дома мешают распространению сигнала).

#### 5. Монтаж и подключение

5.1. Демонтируйте заднюю крышку антенны, являющуюся гермобоксом. Внутри, на задней крышке антенны установлена компактная плата с USB разъёмом для подключения USB модема (схема 1).

5.2. Извлеките 3G/4G USB модем из USB разъёма на плате. Установите в 3G/4G USB модем SIM-карту.

**USB модем работает с SIM-картой любого 3G или 4G/LTE оператора в поддерживаемых частотах (YOTA, Мегафон, МТС, Билайн, Ростелеком, Tele2).**

5.3. Подключите высокочастотные пигтейлы. Сначала накрутите резьбовые разъемы переходников (пигтейлов) на высокочастотные SMA разъемы, установленные на задней стенке антенны. Затем подсоедините CRC9 разъемы пигтейлов к антенным входам 3G/4G USB модема, расположенным под двумя боковыми крышками. Проверьте надежность подключения пигтейлов к антенне и USB модему.

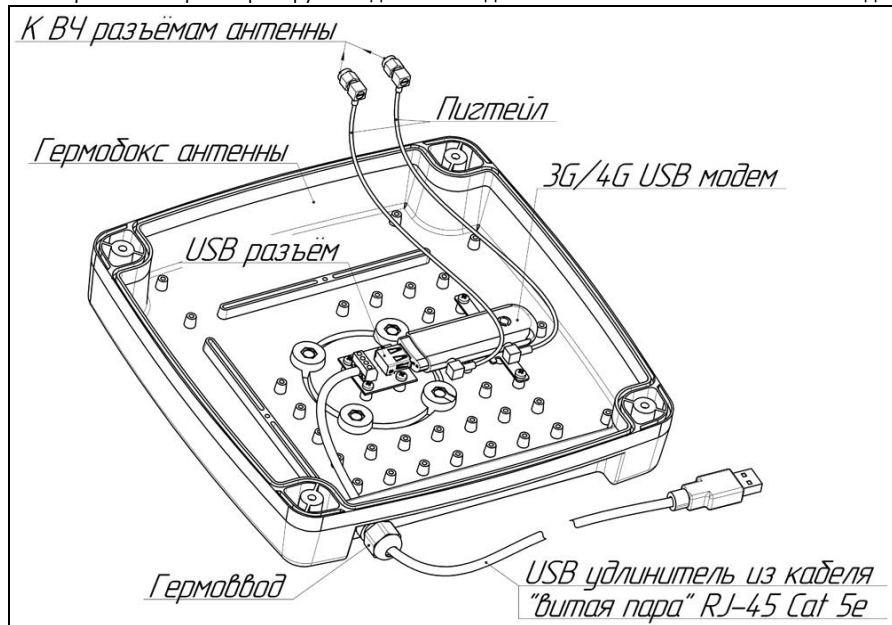


Схема 1 – Размещение 3G/4G USB модема в гермобоксе антенны и его подключение

5.4. Установите 3G/4G USB модем в USB разъем платы. Для более надежной фиксации USB модема рекомендуем зафиксировать модем к металлическому кронштейну, например, кабельной стяжкой.

5.5. Установите заднюю крышку (гермобокс) антенны на место, предварительно расправив в пазу прокладку. При установке ориентируйте заднюю крышку гермовводом вниз. Затягивайте винты задней крышки поочередно, крест-накрест, обеспечивая равномерное прижатие крышки к корпусу антенны.

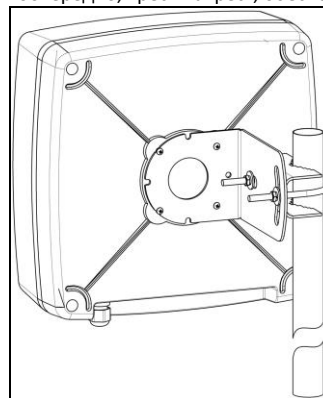


Рисунок 2 – Монтаж антенны

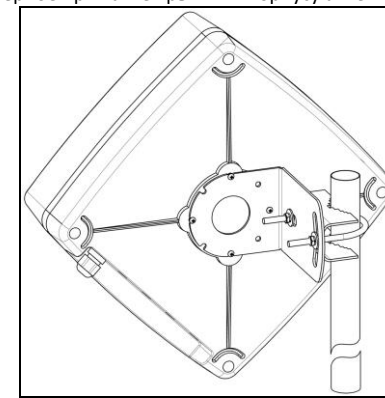


Рисунок 3 – X-поляризация

5.6. Прикрутите к задней стенке антенны четырьмя винтами угловой кронштейн. Установите на угловой кронштейн хомут, как показано на рисунке 2. Установите антенну на заземленную вертикальную мачту, зафиксировав ее хомутом. Для крепления антенны к внешней стене здания необходимо отдельно приобрести стеновой кронштейн, например КН-200 (арт.358) или КН-330 (арт. 314).

5.7. В ряде регионов 3G/4G операторы используют X-поляризацию. В этом случае необходимо перевернуть угловой кронштейн антенны на 45° в положение, как показано на рисунке 3.

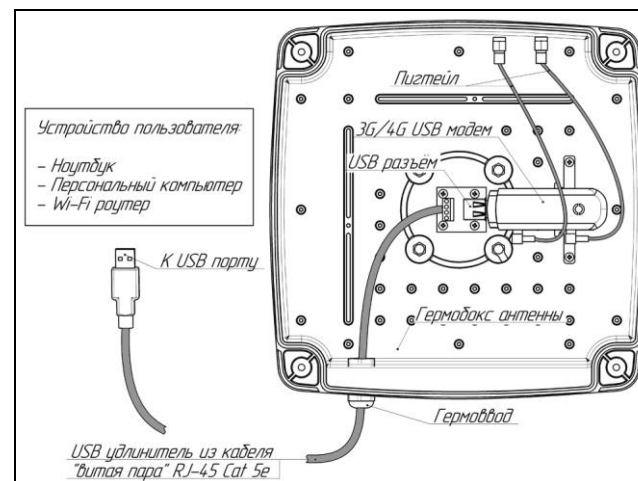


Схема 2 – Размещение 3G/4G USB модема в гермобоксе антенны и его подключение

#### 6. Включение

6.1. Подключите разъем USB удлинителя к USB порту вашего ПК. После включения и загрузки модема вы получите настроенное Интернет-соединение с 3G или 4G/LTE оператором сотовой связи.

6.2. Наведите антенну на базовую станцию. Для точной ориентации антенны используйте анализатор спектра или специальные приложения для модемов, позволяющие навести антенну по максимальному значению сигнала.

6.3. Найдя положение антенны, при котором скорость передачи данных или, уро-

вень сигнала максимальны, зафиксируйте антенну на мачте, затянув гайки хомута.

6.4. Проложите и закрепите кабель удлинителя «витая пара» от антенны до вашего устройства, не допуская резких перегибов.

6.5. Для настройки USB модема откройте браузер. В адресной строке наберите IP-адрес вашего модема: [192.168.8.1](http://192.168.8.1) и нажмите клавишу Enter. Произведите пользовательские настройки USB модема через веб-интерфейс. В целях обеспечения безопасности, установите надежный пароль для доступа к веб-