

6.2. Наведите антенну на базовую станцию. Если невозможно визуально определить расположение вышки или базовой станции оператора, необходимо отыскать место, в котором сигнал от базовой станции максимален.

6.3. Для точной ориентации антенны используйте специальные приложения для модемов, позволяющие навести антенну по максимальному значению уровня сигнала.

6.4. Рекомендуется наводить антенну вдвоем. Один человек поворачивает антенну, второй - отслеживает значения уровня сигнала на мониторе. Медленно поворачивайте антенну в разных направлениях с шагом 3-5 градусов. Показания значений на мониторе будут запаздывать относительно ваших действий. Повернув антенну, делайте паузу не менее 30-40 секунд и наблюдайте за изменением значений на мониторе. При недостаточном качестве принимаемого сигнала попробуйте перенести антенну в другое место или поднять выше.

6.5. Найдя положение антенны, при котором скорость передачи данных или уровень сигнала максимальны, зафиксируйте антенну в этом положении.

6.6. Проложите и закрепите кабель удлинителя «витая пара» от антенны до вашего устройства, не допуская резких перегибов.

За более подробной информацией обращайтесь на наш сайт [www.kroks.ru](http://www.kroks.ru)

## 7. Гарантийные обязательства

Изготовитель гарантирует соответствие данного изделия техническим характеристикам, указанным в настоящем документе. Гарантийный срок эксплуатации составляет 12 месяцев с момента покупки. В течение этого срока изготовитель обеспечивает бесплатное гарантийное обслуживание.

Гарантийные обязательства не распространяются на следующие случаи:

- гарантийный срок изделия со дня продажи истек;
- отсутствуют документы подтверждающие дату и факт покупки изделия;
- изделие, предназначенное для личных нужд, использовалось для осуществления коммерческой деятельности, а также в иных целях, не соответствующих его прямому назначению;
- нарушения правил и условий эксплуатации, изложенных в Инструкции по эксплуатации и другой документации, передаваемой Покупателю в комплекте с изделием;
- при наличии в Товаре следов некачественного ремонта или попыток вскрытия вне авторизованного сервисного центра, а также по причине несанкционированного вмешательства в программное обеспечение;
- повреждения (недостатки) Товара вызваны воздействием вирусных программ, вмешательством в программное обеспечение, или использованием программного обеспечения третьих лиц (неоригинального);
- дефект вызван действием непреодолимых сил (например, землетрясение, пожар, удар молнии, нестабильность в электрической сети), несчастными случаями, умышленными, или неосторожными действиями потребителя или третьих лиц;
- механические повреждения (трещины, сколы, отверстия), возникшие после передачи изделия Покупателю;
- повреждения, вызванные воздействием влаги, высоких или низких температур, коррозией, окислением, попаданием внутрь изделия посторонних предметов, веществ, жидкостей, насекомых;
- дефект возник из-за подачи на входные разъемы, клеммы, корпус сигнала или напряжения или тока, превышающего допустимые для данного Товара значения;
- дефект вызван естественным износом Товара (например, но, не ограничиваясь: естественный износ разъемов из-за частого подключения/отключения переходников).

Гарантийные обязательства распространяются только на дефекты, возникшие по вине предприятия-изготовителя. Гарантийное обслуживание выполняется предприятием-изготовителем или авторизованным сервисным центром.

Дата продажи \_\_\_\_\_ Продавец \_\_\_\_\_  
(число, месяц, год) (наименование магазина или штамп)

С инструкцией и правилами эксплуатации ознакомлен \_\_\_\_\_  
(подпись Покупателя)

2126



ООО «Крокс Плюс»  
394005, г. Воронеж, Московский пр. 133-263  
+7 (473) 290-00-99  
[info@kroks.ru](mailto:info@kroks.ru)  
[www.kroks.ru](http://www.kroks.ru)

## Комплект для усиления сотового сигнала KSS15-Ubox MIMO RSIM с поддержкой SIM-инжектора для USB модема Huawei H3372

Руководство по эксплуатации

### 1. Назначение

1.1. Комплект представляет собой готовое решение для организации беспроводного подключения к сети Интернет через мобильного 3G/4G оператора в зонах неуверенного приема сигнала (загородные дома, дачи, офисы), где обычный проводной интернет недоступен.

1.2. Комплект поддерживает стандарты: 3G (UMTS 2100), 4G (LTE 1800, LTE 2600).

1.3. SIM-инжектор – это устройство для удалённого подключения SIM-карт к модему во внешней антенне по UTP кабелю длиной до 10 метров. SIM-инжектор, подключается к USB порту пользовательского ПК и позволяет производить замену SIM-карт без демонтажа внешней антенны и модема.

1.4. **Комплект KSS15-Ubox MIMO RSIM предназначен для работы только с 3G/4G USB модемом Huawei E3372.** Комплект оснащен 10-метровым USB удлинителем, выполненным из высококачественного UTP кабеля Cat 5e «витая пара» для внешней прокладки. Кабель обжат в соответствии со стандартом T568B. Стабильное питание модема на расстоянии 10 метров обеспечивается встроенным стабилизатором напряжения.

1.4. Приобретая устройство, проверьте его комплектность. **Внимание! После покупки комплекта претензии по некомплектности не принимаются!**

### 2. Комплект поставки

Наименование	Кол-во
Антенна KAA15-1700/2700 U-BOX в герметичном корпусе	1
USB-удлинитель с SIM-инжектором длиной 10 м	1
ВЧ переходник (пигтейл) CRC9 – SMA (male) угловой	2
Кронштейн угловой	1
Хомут с метизами для крепления на мачту	1
Шуруп 4x20 для крепления задней крышки	4
Винт М4x10	4
Шайба Ø 4 мм	4
Руководство по эксплуатации	1
Упаковка	1

**В связи с постоянным совершенствованием конструкции и технических характеристик изготовитель оставляет за собой право вносить изменения в конструкцию и комплектность данного изделия.**

### 3. Технические характеристики антенны

- Рабочий диапазон частот - 1700-2700 МГц
- Коэффициент усиления - 15 дБ
- Поддержка технологии MIMO
- КСВ в рабочем диапазоне частот - не более 1,8
- Поляризация: линейная
- Входное сопротивление - 50 Ом
- Тип разъемов и количество - SMA (female), 2 шт
- Стандарт связи - UMTS 2100, LTE 1800, LTE 2600
- Тип исполнения - направленная, с гермобоксом
- Степень защиты - IP64

#### 4. Рекомендации по выбору места установки антенны

4.1. Желательно установить антенну в прямой видимости антенн базовой станции 3G, 4G/LTE.

4.2. На пути от антенны до базовой станции не должно быть никаких близко стоящих высоких препятствий. Здания, горы, холмы, лесопосадки и т.п., мешают распространению сигнала. Поэтому устанавливайте антенну как можно выше.

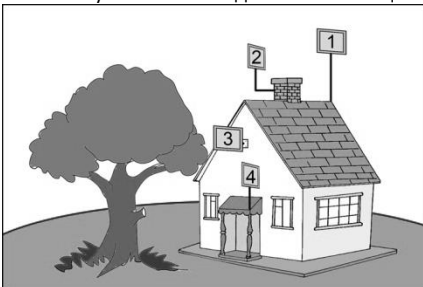


Рисунок 1 – Варианты установки антенны

4.3. Высокие деревья, крыши домов и другие крупные объекты, расположенные ближе 1,5 метров от антенны, могут вызвать отражение радиоволн и ухудшить качество связи. Если у вас остался излишек кабеля, используйте его на поднятие антенны вверх над землей. Варианты установки антенны приведены на рисунке 1, где варианты 1 и 2 – правильная установка. Дерево и стена дома в вариантах 3 и 4 мешают распространению сигнала.

#### 5. Монтаж и подключение

5.1. Демонтируйте заднюю крышку антенны, являющуюся гермобоксом. Внутри, на задней крышке установлена компактная плата с USB-разъемом для подключения USB-модема.

5.2 Подключите пigtails антенны к USB-модему. Сначала накрутите резьбовые разъемы pigtailов на высокочастотные антенные разъемы, установленные на задней стенке антенны. Затем подсоедините разъемы pigtailов к антенным входам USB-модема, расположенным под двумя боковыми крышками. Проверьте надежность подключения pigtailов к антенне и USB-модему.

5.4. Подключите USB-модем к USB-разъёму на плате. Для более надежной фиксации USB-модема рекомендуем закрепить модем на металлическом кронштейне, например, кабельной стяжкой.

5.5. Установите заднюю крышку антенны на место, предварительно расправив в пазу прокладку. При установке ориентируйте заднюю крышку гермовводом вниз. Затягивайте винты задней крышки поочередно, крест-накрест, обеспечивая равномерное прижатие крышки к корпусу.

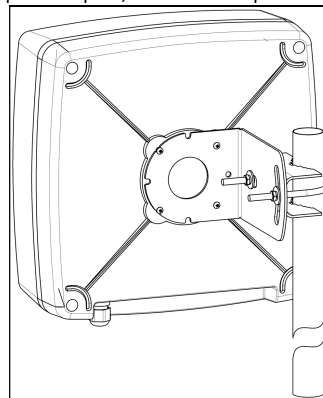


Рисунок 2 – Монтаж антенны

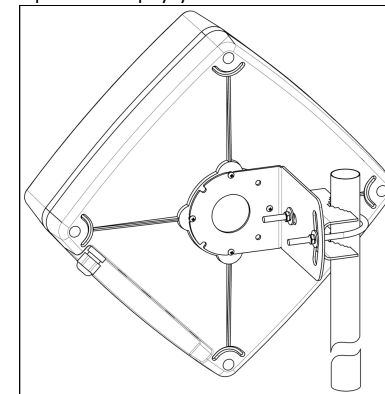


Рисунок 3 – X-поляризация

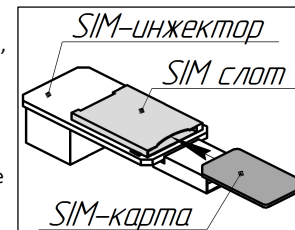
5.6. Прикрутите к задней стенке антенны четырем винтами угловой кронштейн. Установите на угловой кронштейн хомут, как показано на рисунке 2. Установите антенну на заземленную вертикальную мачту, зафиксировав его хомутом. Для крепления антенны к внешней стене здания необходимо отдельно приобрести стеновой кронштейн, например КН-200 (арт.358) или КН-330 (арт. 314).

5.7. В ряде регионов 3G/4G операторы используют X-поляризацию. В этом случае необходимо перевернуть угловой кронштейн антенны на 45° в положение, как показано на рисунке 3.

5.8. Установите SIM-карту в SIM-инжектор. SIM-карта устанавливается по направлению стрелки, срезанным уголком и контактами вниз до щелчка, как показано на рисунке 4. Для извлечения SIM-карты нажмите на неё в направлении стрелки.

SIM-инжектор предназначен:

- для удалённого подключения SIM-карт к USB модему во внешней антенне;
- для подключения по кабелю «витая пара» USB модема во внешней антенне к USB порту пользовательского оборудования – ПК, Wi-Fi роутер и т.п.



По индикации на разъёме SIM-инжектора можно диагностировать состояние устройства.

Индикаторы на разъёме	Состояние индикаторов	Возможная неисправность
	1 мигает 2 светится	UTP кабель не подключен или повреждён. Нет SIM-карты, либо SIM-карта повреждена.
	1 выключен 2 мигает	UTP кабель подключен. Нет SIM-карты, либо SIM-карта повреждена.
	1 светится 2 мигает	UTP кабель подключен. SIM-карта исправна. Нормальный режим работы.
	1 светится 2 светится	UTP кабель не подключен или повреждён. SIM-карта исправна.

#### 6. Включение

6.1. Подключите разъем USB-удлиателя к USB-порту вашего ПК. После включения и загрузки USB-модема вы получите настроенное Интернет-соединение с 3G или 4G/LTE оператором сотовой связи.

К ВЧ разъёмам антенны

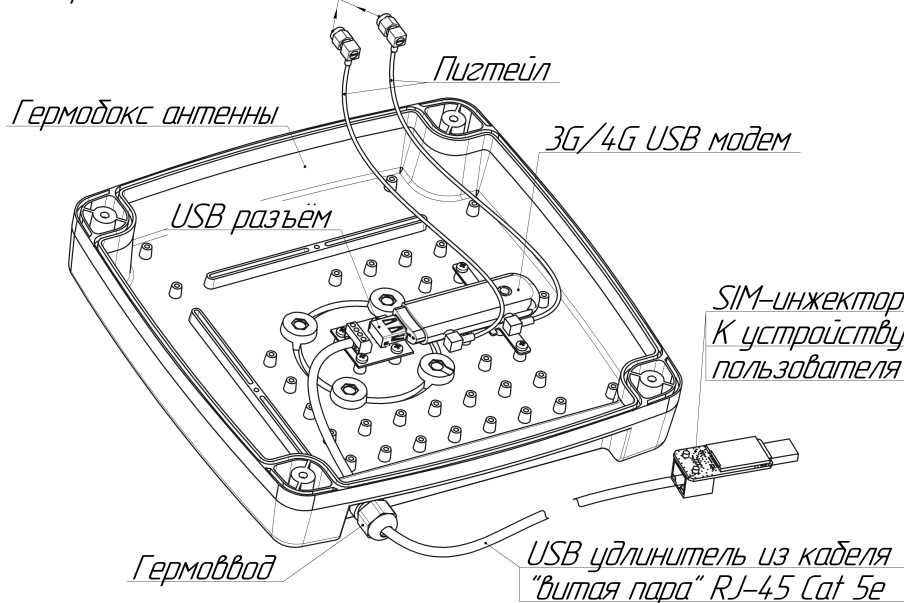


Рисунок 1 – Размещение 3G/4G USB модема в гермобоксе антенны и его подключение