

6.3. Для точной ориентации антенны используйте специальные приложения для модемов, позволяющие навести антенну по максимальному значению уровня сигнала.

6.4. Рекомендуется наводить антенну вдвоем. Один человек поворачивает антенну, второй - отслеживает значения уровня сигнала на мониторе. Медленно поворачивайте антенну в разных направлениях с шагом 3-5 градусов. Показания значений на мониторе будут запаздывать относительно ваших действий. Повернув антенну, делайте паузу не менее 30-40 секунд и наблюдайте за изменением значений на мониторе. При недостаточном качестве принимаемого сигнала попробуйте перенести антенну в другое место или поднять выше.

6.5. Найдя положение антенны, при котором скорость передачи данных или уровень сигнала максимальны, зафиксируйте антенну в этом положении.

6.6. Проложите и закрепите кабель удлинителя «витая пара» от антенны до вашего устройства, не допуская резких перегибов.

За более подробной информацией обращайтесь на наш сайт www.kroks.ru

8. Гарантийные обязательства

Изготовитель гарантирует соответствие данного изделия техническим характеристикам, указанным в настоящем документе. Гарантийный срок эксплуатации составляет 12 месяцев с момента покупки. В течение этого срока изготовитель обеспечивает бесплатное гарантийное обслуживание.

Гарантийные обязательства не распространяются на следующие случаи:

- гарантийный срок изделия со дня продажи истек;
- отсутствуют документы подтверждающие дату и факт покупки изделия;
- изделие, предназначенное для личных нужд, использовалось для осуществления коммерческой деятельности, а также в иных целях, не соответствующих его прямому назначению;
- нарушения правил и условий эксплуатации, изложенных в Инструкции по эксплуатации и другой документации, передаваемой Покупателю в комплекте с изделием;
- при наличии в Товаре следов некачественного ремонта или попыток вскрытия вне авторизованного сервисного центра, а также по причине несанкционированного вмешательства в программное обеспечение;
- повреждения (недостатки) Товара вызваны воздействием вирусных программ, вмешательством в программное обеспечение, или использованием программного обеспечения третьих лиц (неоригинального);
- дефект вызван действием непреодолимых сил (например, землетрясение, пожар, удар молнии, нестабильность в электрической сети), несчастными случаями, умышленными, или неосторожными действиями потребителя или третьих лиц;
- механические повреждения (трещины, сколы, отверстия), возникшие после передачи изделия Покупателю;
- повреждения, вызванные воздействием влаги, высоких или низких температур, коррозией, окислением, попаданием внутрь изделия посторонних предметов, веществ, жидкостей, насекомых;
- дефект возник из-за подачи на входные разъемы, клеммы, корпус сигнала или напряжения или тока, превышающего допустимые для данного Товара значения;
- дефект вызван естественным износом Товара (например, но, не ограничиваясь: естественный износ разъемов из-за частого подключения/отключения переходников).

Гарантийные обязательства распространяются только на дефекты, возникшие по вине предприятия-изготовителя. Гарантийное обслуживание выполняется предприятием-изготовителем или авторизованным сервисным центром.

Дата продажи _____ Продавец _____
(число, месяц, год) (наименование магазина или штамп)

С инструкцией и правилами эксплуатации ознакомлен _____
(подпись Покупателя)

2197



ООО «Крокс Плюс»
394005, г. Воронеж, Московский пр. 133-263
+7 (473) 290-00-99
info@kroks.ru
www.kroks.ru

Комплект для установки 3G/4G m-PCI-модема в параболический облучатель KSS-Pot-e MIMO

Руководство по эксплуатации
Паспорт изделия

1. Назначение

1.1. Комплект представляет собой готовое решение для организации беспроводного подключения к сети Интернет через мобильного 3G/4G оператора в зонах неуверенного приема сигнала (загородные дома, дачи, офисы), где обычный проводной интернет недоступен. Данный комплект может быть установлен на мачту, стену, стол, подоконник или в спутниковую параболическую тарелку. Устройство предназначено для работы в сетях 3G (UMTS 2100), 4G (LTE 1800, LTE 2600), YOTA в диапазоне частот 1700-2700 МГц.

1.2. Встроенная антенна, поддерживающая технологию MIMO, имеет собственное усиление 9 дБ, которое при установке устройства в спутниковую параболическую тарелку складывается с усилением тарелки. Данное решение позволяет значительно увеличить скорость и дальность Интернет-соединения.

1.3. m-PCI-модем размещается в непосредственной близости от антенны, что практически исключает потери сигнала в кабелях от антенны к модему. Комплект оснащен 10-метровым USB-удлинителем, выполненным из высококачественного UTP Cat 5e кабеля «витая пара» с минимальными потерями. Такое решение позволяет не только отнести модем от стационарного пользовательского устройства, но еще и усилить ослабленный принимаемый сигнал.

1.4. Встроенный стабилизатор напряжения компенсирует потери напряжения в кабеле и обеспечивает стабильное питание m-PCI-модема.

1.5. Приобретая устройство, проверьте его комплектность. **Внимание! После покупки комплекта претензии по некомплектности не принимаются!**

2. Комплект поставки

Комплект KSS-Pot MIMO в герметичном корпусе	1 шт.
USB-удлинитель из кабеля UTP Cat 5e «витая пара», длиной 10 м	1 шт.
Кронштейн угловой, для крепления комплекта на мачте, стене или столе	1 шт.
Кронштейн для крепления комплекта в спутниковой тарелке	1 шт.
Хомут с метизами	1 шт.
Руководство по эксплуатации	1 шт.
Упаковка	1 шт.

В связи с постоянным совершенствованием конструкции и технических характеристик изготовитель оставляет за собой право вносить изменения в конструкцию и комплектность данного изделия.

3. Технические характеристики антенны

- Рабочий диапазон частот: 1700-2700 МГц
- Коэффициент усиления: 9 дБ
- Поддержка технологии MIMO: да
- Поляризация: линейная
- Стандарт связи: UMTS 2100, LTE 1800, LTE 2600
- Диапазон рабочих температур: -40 ... +50°C
- Тип исполнения: направленная, с гермобоксом
- Степень защиты IP64

4. Рекомендации по выбору места установки антенны

4.1. Желательно установить антенну или спутниковую параболическую тарелку с антенной в прямой видимости антенн базовой станции мобильных операторов 3G/4G.

4.2. На пути от антенны или спутниковой параболической тарелки с антенной до базовой станции не должно быть никаких близко стоящих высоких препятствий. Здания, горы, холмы, лесопосадки и т.п.

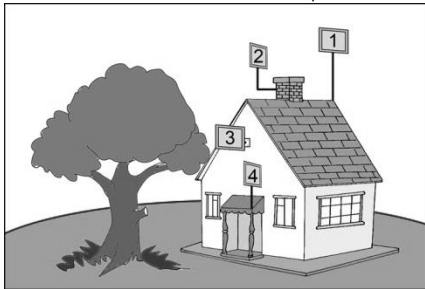


Рисунок 1 – Варианты размещения антенны

препятствия мешают распространению сигнала. Поэтому устанавливайте данный комплект как можно выше.

4.3. Высокие деревья, крыши домов и другие крупные объекты, расположенные ближе 1,5 метров от антенны, могут вызвать отражение радиоволн и ухудшить качество связи. Если у вас остался излишек кабеля, используйте его на поднятие антенны вверх над землей. Варианты установки антенны приведены на рисунке 1, где варианты 1 и 2 – правильная установка. Дерево и стена дома в вариантах 3 и 4 мешают распространению сигнала.

5. Сборка и монтаж (Схема 1)

5.1. Вращая против часовой стрелки, отвинтите кожух антенны. Внутри, на задней крышке возле гермоввода, установлена компактная плата с разъемом для подключения m-PCI-модема (схема 1).

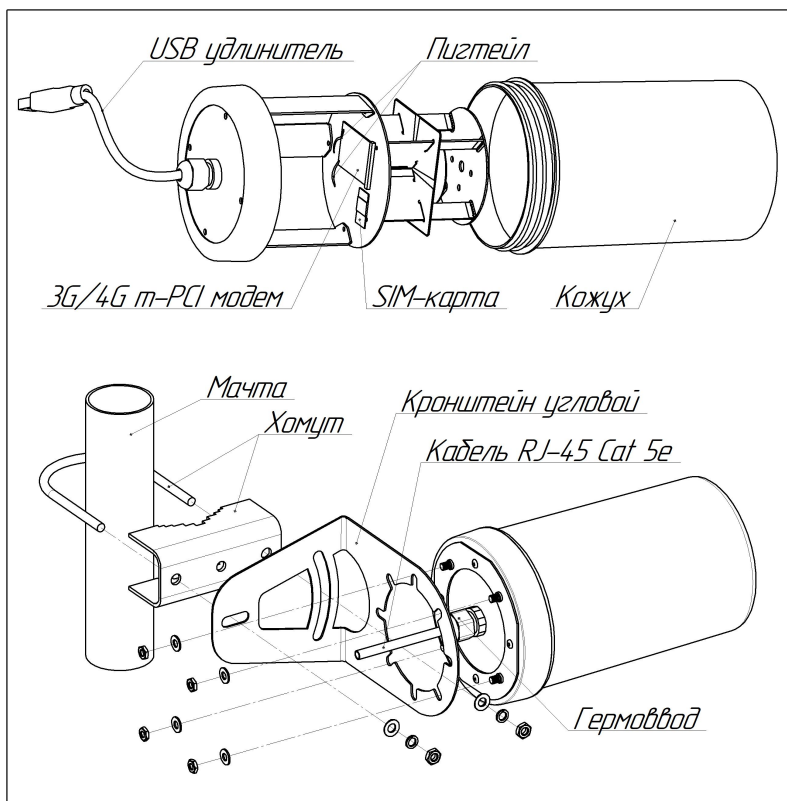


Схема 1 – Сборка комплекта с угловым кронштейном и хомутом для монтажа на мачту

5.2. Вставьте SIM-карту выбранного оператора сотовой связи в слот для подключения SIM-карты на плате.

Внимание! Установка и извлечение SIM-карты должны проводиться при отключенном питании!

5.3. Установите 3G/4G m-PCI-модем в разъем платы.

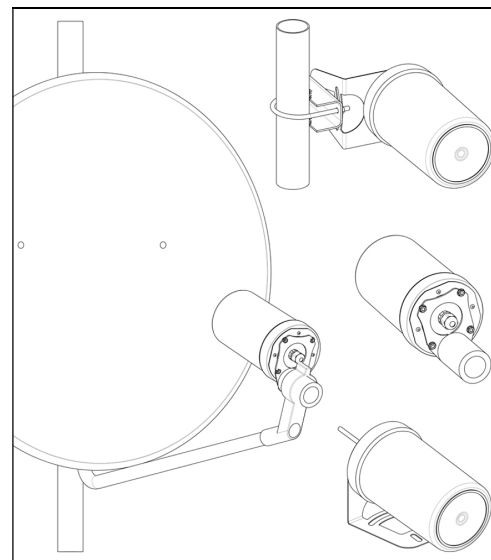


Рисунок 2 – Варианты монтажа комплекта

5.4. Подключите высокочастотные переходники (питейлы) к антенным входам 3G/4G m-PCI-модема. Проконтролируйте надёжность подключения питейлов к разъемам модема.

5.5. Установите кожух антенны на место, вращая его по часовой стрелке. Устанавливайте кожух антенны без приложения чрезмерных усилий и применения какого-либо инструмента.

5.6. В зависимости от предполагаемого места установки комплекта, установите на заднюю крышку корпуса и закрепите четырьмя гайками либо угловой кронштейн (для крепления на мачту, стол, подоконник или стену), либо кронштейн с трубчатым держателем для установки в спутниковой тарелке. Варианты установки комплекта показаны на рисунке 2.

6. Распиновка витой пары:

GND – коричн., бело-коричн., бело-зелен.

D+ – оранж.

D- – бело-оранж.

+5 – зелен., синий, бело-синий.

Соблюдайте распиновку, чтобы не сгорел модем! При не правильном подключении гарантия не действует.

7. Включение

6.1. Подключите разъем USB-удлинителя к USB-порту вашего ПК. После включения и загрузки модема вы получите настроенное Интернет-соединение с 3G или 4G/LTE оператором сотовой связи.

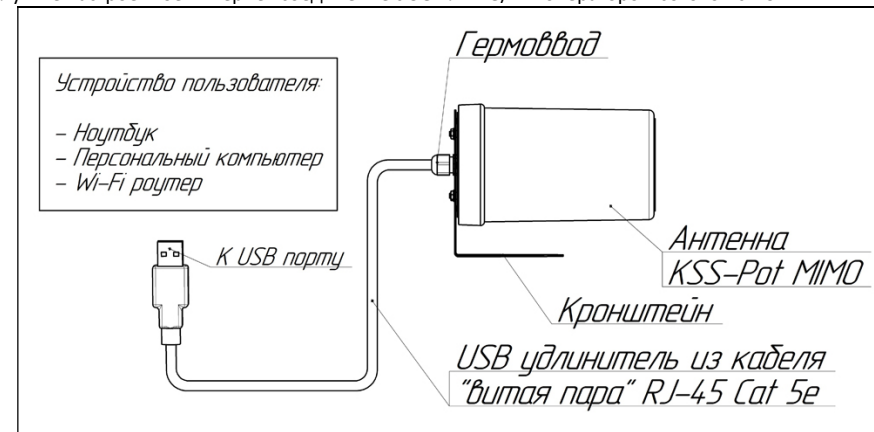


Схема 2 – Подключение комплекта к пользовательскому устройству

6.2. Наведите антенну на базовую станцию. Если невозможно визуально определить расположение вышки или базовой станции оператора, необходимо отыскать место, в котором сигнал от базовой станции максимален.