

СИСТЕМА СЕРТИФИКАЦИИ В ОБЛАСТИ СВЯЗИ СЕРТИФИКАТ СООТВЕТСТВИЯ

Регистрационный номер: **ОС-2-СПС-1040**

(номер в реестре сертификатов соответствия систем сертификации в области связи)

Срок действия: с 19 июня 2020 г. по 19 июня 2023 г.

Настоящий сертификат соответствия выдан

АНО "ОССЭТ", 105066, г. Москва, ул. Нижняя Красносельская, д. 13, стр. 1,

тел./факс +7 (495) 785-15-14, kostin@osset.ru,

(наименование органа по сертификации, адрес местонахождения, телефон, факс, адрес электронной почты)

и удостоверяет, что средства связи **усилители (репитеры) сотовой связи (версия ПО FWRK.ver.5.2)**

модели KROKS BK1800-20, KROKS BK1800-30, KROKS BK1800-40, KROKS RK1800-40,

KROKS RK1800-50, KROKS RK1800-55, KROKS RK1800-60, KROKS RK1800-65, KROKS RK1800-70,

KROKS RK1800-75, KROKS RK1800-80,

(наименование средства связи, версия программного обеспечения (при наличии) или информация об отсутствии программного обеспечения)

технические условия ТУ 6571-023-25726471-2020,

(номер технических условий, эскизы или копии технических условий (прилагается))

изготавливаемые **ООО "Крокс Плюс", 394005, г. Воронеж, Московский просп., д. 133, пом. 263,**

(наименование изготовителя средства связи, адрес местонахождения)

на предприятии **ООО "Крокс Плюс", 394005, г. Воронеж, Московский просп., д. 133, пом. 263,**

(наименование предприятия, на котором изготовлены средства связи, адрес местонахождения)

соответствуют установленным требованиям

"Правила применения базовых станций и ретрансляторов систем подвижной радиотелефонной связи.

Часть II. Правила применения подсистем базовых станций и ретрансляторов сетей подвижной

радиотелефонной связи стандарта GSM 900/1800", утвержденные Приказом Мининформсвязи России от

12.04.2007 № 45, в ред. Приказов Минкомсвязи России от 01.02.2012 № 28, от 23.04.2013 № 93, от

11.03.2014 № 38, от 22.09.2014 № 307.

(наименование правил применения средства связи, дата и номер Приказа, которым они утверждены и на соответствие которым проводили сертификация средства связи)

Сертификат соответствия выдан на основании **протокола испытаний от 02.06.2020**

(номер протокола исследований (испытаний) и измерений)

№ 1/29-1/С ФГУП НИИР,

(копия протокола исследований (испытаний) и измерений средства связи (прилагается), оформленного в соответствии с п. 5.10 ГОСТ ИСО/МЭК 17025-2009,

аттестат аккредитации № RA.RU.21IP01.

с указанием регистрационного номера аттестата аккредитации испытательной лаборатории (центра), проводившей исследования (испытания) средства связи)

Условия применения средств связи **на сети связи общего пользования в качестве**

ретрансляторов сетей подвижной радиотелефонной связи стандарта GSM 1800 в диапазонах частот

1710-1785 / 1805-1880 МГц при условии выделения полос радиочастот ГРЧ и присвоения

(назначения) радиочастот или радиочастотных каналов Федеральным органом исполнительной

власти в области связи. Частотный разнос между несущими передачи и приема 95 МГц.

Разнос несущих соседних частотных каналов 200 кГц.

Аппаратура ГЛОНАСС и ГЛОНАСС/GPS отсутствует.

(характер использования средства связи в Единой сети электросвязи Российской Федерации с учетом его оснащения аппаратурой ГЛОНАСС или ГЛОНАСС/GPS с указанием типа и производителя аппаратуры (при наличии требований) или информация об отсутствии аппаратуры (при отсутствии требований))

Держатель сертификата соответствия **ООО "Крокс Плюс",**

394005, г. Воронеж, Московский просп., д. 133, пом. 263.

(наименование держателя сертификата соответствия, адрес местонахождения)

Руководитель
органа по сертификации



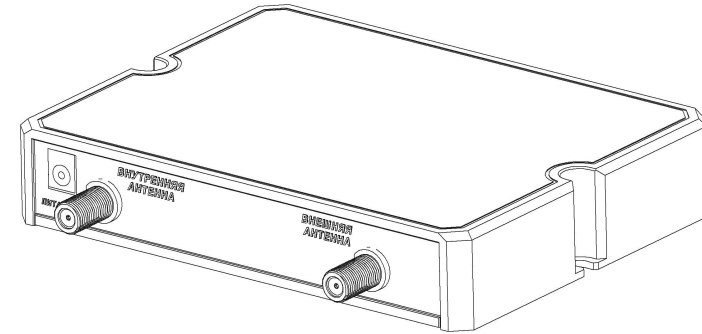
М.П.

(подпись)

И.Р. Костин

017883

Усилитель сотовой связи стандартов GSM (DCS) 1800, LTE 1800 band 3 с автоматической регулировкой KROKS RK1800-50



Руководство по эксплуатации

1. Назначение

Усилитель предназначен для приема, усиления и ретрансляции мобильного сигнала в зонах неуверенного приема.

2. Комплект поставки

Наименование	Кол-во
Усилитель RK1800-50	1
Блок питания	1
Руководство по эксплуатации	1
Упаковка	1

Приобретая усилитель, проверьте его комплектность. После покупки претензии по некомплектности не принимаются.

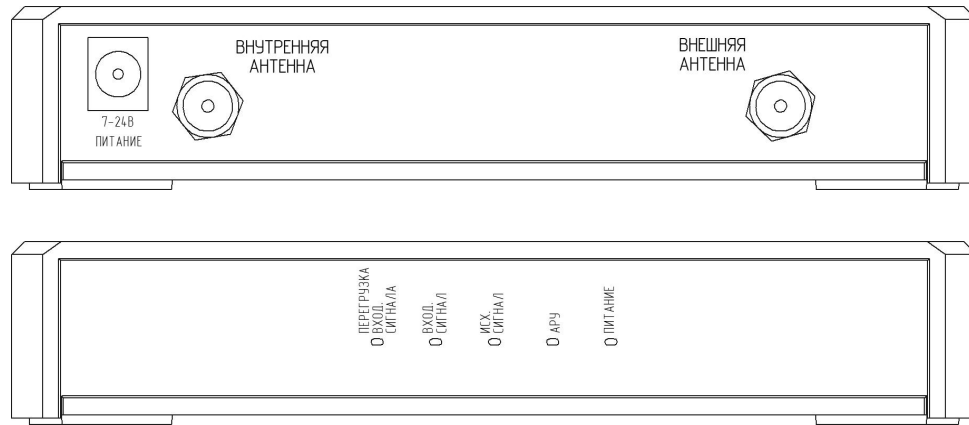
3. Технические характеристики

	Восходящий канал (Uplink)	Нисходящий канал (Downlink)
Рабочий диапазон частот, МГц	1710 - 1785	1805 - 1880
Коэффициент усиления, дБ	50 - 60	50 - 55
Максимальная выходная мощность, дБм	+15	+17
Коэффициент шума, дБ		≤ 6
Коэффициент усиления, дБ		50
Стандарт связи	GSM (DCS) 1800, LTE 1800	
Напряжение питания, В	DC 7 - 24	
Потребляемая мощность, Вт	2,5	
Тип ВЧ-разъема	F-female	
Габаритные размеры (Д×Ш×В), мм	153 × 125 × 27	
Масса, кг	0,2	

В связи с постоянным совершенствованием конструкции и технических характеристик изготовитель оставляет за собой право вносить изменения в конструкцию и комплектность данного изделия.

4. Органы управления и индикации усилителя.

На передней панели находятся разъем питания и разъемы для подключения антенн. На задней панели расположена световая индикация.



LED индикатор	Значение светового сигнала
ПИТАНИЕ	Индикатор светится – усилитель подключен к сети питания и работает.
ДРУ	Индикатор светится – происходит автоматическая регулировка уровня сигнала. Индикатор выключен – автоматическая регулировка в данный момент не происходит.
ИСХ. СИГНАЛ	Индикатор выключен – слабый уровень исходящего сигнала Индикатор мигает – уровень усиления исходящего сигнала достиг 50% Индикатор светится – уровень усиления исходящего сигнала превысил значение 80%
ВХОД. СИГНАЛ	Индикатор выключен – слабый уровень входного сигнала Индикатор мигает – уровень усиления входного сигнала достиг 50% Индикатор светится – уровень усиления входного сигнала превысил значение 80%
ПЕРЕГРУЗКА ВХОД. СИГНАЛА	Индикатор светится – уровень входного сигнала граничит с предельными значениями или превысил их.

5. Общие рекомендации по установке.

При установке и монтаже необходимо обеспечить максимально возможную электромагнитную развязку между наружной и внутренней антенной. Это исключает самовозбуждение усилителя и не создает помех базовым станциям сотовых операторов.

Для обеспечения развязки:

- разместите внутреннюю и внешнюю антенны по разные стороны кровли, стен, перекрытий зданий; данные препятствия обладают экранирующими свойствами;
- разнесите внутреннюю и внешнюю антенны друг от друга на **15-30** метров и направьте их в противоположные стороны;
- ориентируйте внешнюю антенну на вертикальную поляризацию, а внутреннюю на горизонтальную.

Наружная антенна направляется на базовую станцию. Она устанавливается на крыше или на стене здания для обеспечения наилучшего уровня сигнала от базовой станции оператора. Уровень принимаемого сигнала должен быть не выше **-30 дБм**. Иначе усилитель будет перегружен и может создать помехи. Внутренняя антенна устанавливается в помещении на стене или потолке.

6. Монтаж и включение усилителя.

Установите усилитель на расстоянии не менее 1 метра от источников тепла (радиаторы отопления, печи, камины, дымоходы и т.п.).

Подключите высокочастотные кабели к разъемам **ВНЕШНЯЯ АНТЕННА** и **ВНУТРЕННЯЯ АНТЕННА** усилителя. Подключите кабель питания к разъему **ПИТАНИЕ**.

ВНИМАНИЕ! Отсоединять высокочастотные антенные кабели от разъёмов **ВНЕШНЯЯ АНТЕННА** и **ВНУТРЕННЯЯ АНТЕННА** при включенном питании усилителя категорически запрещается! Это может привести к выходу усилителя из строя. Обязательно отключайте питание перед отсоединением антенных кабелей.

При подаче питания происходит первоначальная автоматическая установка усиления. При этом включаются все LED индикаторы. После инициализации остается включенным индикатор питания. Свечение остальных индикаторов зависит от окружающей радиообстановки.

Включите сотовый телефон и проверьте наличие связи и уровень сигнала. Проверьте зону покрытия внутренней антенны. При необходимости перенесите внутреннюю антенну или установите дополнительные внутренние антенны.

Индикатор **ВХОД. СИГНАЛ** мигает или светится только при достаточном уровне входящего сигнала от базовой станции. Если сигнал слабый, то индикатор не светится. В этом случае выходная мощность усилителя будет снижена, а зона покрытия уменьшена.

Индикатор **ИСХ. СИГНАЛ** мигает или светится только, когда происходит вызов с телефона или передача данных.

Одновременное свечение индикаторов **ИСХ. СИГНАЛ** и **ВХОД. СИГНАЛ** или **ПЕРЕГРУЗКА ВХОД. СИГНАЛА** при отсутствии вызова с телефона или передачи данных свидетельствует о возникновении осцилляции. Причиной является малая электромагнитная развязка между антеннами. Для избавления от осцилляции отключите питание усилителя и разнесите внешнюю и внутреннюю антенну как можно дальше друг от друга.

Во избежание выхода из строя усилителя используйте адаптер питания только из комплекта поставки.

Нагрев усилителя в процессе эксплуатации не является признаком неисправности, это его нормальный режим работы.

Не используйте усилитель в грозу! Статический грозового разряд выведет усилитель из строя. Для предотвращения подобных случаев необходимо заземлить мачту антенны или установить грозозащиту.

Монтаж и настройка усилителя должна осуществляться только квалифицированными специалистами. Неправильная установка усилителя может нарушить работу сотовой системы и быть поводом для предъявления претензий со стороны операторов сотовой связи в адрес конечного потребителя.

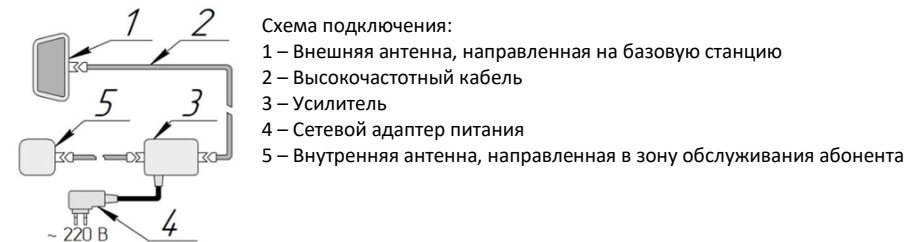


Схема подключения:

- 1 – Внешняя антенна, направленная на базовую станцию
- 2 – Высокочастотный кабель
- 3 – Усилитель
- 4 – Сетевой адаптер питания
- 5 – Внутренняя антенна, направленная в зону обслуживания абонента

7. Гарантийные обязательства.

Компания ООО «Крокс Плюс» гарантирует соответствие данного изделия техническим характеристикам, указанным в настоящем документе.

Гарантийный срок эксплуатации составляет 12 месяцев с момента покупки. В течение этого срока изготовитель обеспечивает бесплатное гарантийное обслуживание.

Гарантийные обязательства распространяются только на дефекты, возникшие по вине изготовителя. Гарантийное обслуживание выполняется изготовителем.

Изготовитель не несет никакой гарантийной, юридической и финансовой ответственности за последствия, которые могут возникнуть при передаче или продаже оборудования третьим лицам без оказания услуг по установке, а также при самостоятельном (неквалифицированном) внесении изменений конечным потребителем в установленное оборудование (регулировка параметров усилителя, изменение ориентации антенн, изменение конфигурации оборудования и т.п.).

Товар сертифицирован.



Дата продажи _____ Продавец _____ Покупатель _____

(число, месяц, год)

(наименование магазина или штамп)

(подпись)