



000 «Крокс Плюс»
394005, г. Воронеж, Московский пр. 133-263
+7 (473) 290-00-99
info@kroks.ru
www.kroks.ru

**Комплект для усиления сотового сигнала стандартов
3G (UMTS 2100) и 4G (LTE 1800, LTE 2600)
KSS15-3G/4G-MR MIMO**

Руководство по эксплуатации
Паспорт изделия

1. Назначение

1.1. Комплект представляет собой готовое решение для организации беспроводного подключения к сети Интернет через мобильного 3G/4G оператора в зонах неуверенного приема сигнала (загородные дома, дачи, офисы), где обычный проводной интернет недоступен.

1.2. Комплект поддерживает стандарты: 3G (UMTS 2100), 4G (LTE 1800, LTE 2600), YOTA.

1.3. В комплект **KSS15-3G/4G-MR MIMO** входит

- широкополосная многодиапазонная направленная панельная антенна **КАА15-1700/2700** с коэффициентом усиления 15 дБ. Поддержка технологии MIMO (Multiple Input Multiple Output) обеспечивает увеличение скорости передачи данных
- роутер **Kroks Rt-Cse sH** со встроенным высокоскоростным мультистандартным 3G/4G модемом **Huawei E3372**, беспроводной точкой доступа и возможностью подключения локальных устройств к портам LAN.
- высококачественные кабельные сборки с низким коэффициентом затухания сигнала, для подключения высокочастотных выходов антенны к антенным входам роутера.

1.4. Приобретая изделие, проверьте его комплектность. **Внимание! После покупки комплекта претензии по некомплектности не принимаются!**

2 Комплект поставки

Антенна КАА15-1700/2700	1 шт.
Роутер со встроенным модемом Kroks Rt-Cse sH	1 шт.
Сборка кабельная F(male) – F(male) 10 м	2 шт.
Кронштейн КН-200	1 шт.
Шуруп 6x50 с головкой под ключ для монтажа кронштейна КН-200	2 шт.
Дюбель пластиковый 10/50 для монтажа кронштейна КН-200	2 шт.
Паспорт к комплекту	1 экз.
Упаковка	1 шт.

3. Технические характеристики комплекта

Рабочие частоты (при использовании антенны из комплекта):

- 2G – EDGE / GPRS / GSM 1800/1900 МГц
- 3G – HSPA / HSDPA / UMTS / DC-HSPA+ 2100 МГц
- 4G – LTE FDD 1800 / 2100 / 2600 МГц / TDD 2600 МГц

Скорость передачи данных (при использовании антенны из комплекта):

- 4G - до 70 Мбит/с (приём) / 50 Мбит/с (передача)
- 3G - до 35 Мбит/с (приём) / 5,76 Мбит/с (передача)

Порты и интерфейсы:

- Слот для SIM карты – 1шт.
- Порты Ethernet - 4 шт., 100 Мбит/с (LAN -3 шт., WAN – 1 шт.)
- WI-FI: 802.11 b/g/n – 2 шт., разъём RP-SMA (female)
- 3G/4G - 2 шт., разъём F (female) для подключения кабельных сборок от антенны

Питание роутера: 6-24В.



000 «Крокс Плюс»
394005, г. Воронеж, Московский пр. 133-263
+7 (473) 290-00-99
info@kroks.ru
www.kroks.ru

**Комплект для усиления сотового сигнала стандартов
3G (UMTS 2100) и 4G (LTE 1800, LTE 2600)
KSS15-3G/4G-MR MIMO**

Руководство по эксплуатации
Паспорт изделия

1. Назначение

1.1. Комплект представляет собой готовое решение для организации беспроводного подключения к сети Интернет через мобильного 3G/4G оператора в зонах неуверенного приема сигнала (загородные дома, дачи, офисы), где обычный проводной интернет недоступен.

1.2. Комплект поддерживает стандарты: 3G (UMTS 2100), 4G (LTE 1800, LTE 2600), YOTA.

1.3. В комплект **KSS15-3G/4G-MR MIMO** входит

- широкополосная многодиапазонная направленная панельная антенна **КАА15-1700/2700** с коэффициентом усиления 15 дБ. Поддержка технологии MIMO (Multiple Input Multiple Output) обеспечивает увеличение скорости передачи данных
- роутер **Kroks Rt-Cse sH** со встроенным высокоскоростным мультистандартным 3G/4G модемом **Huawei E3372**, беспроводной точкой доступа и возможностью подключения локальных устройств к портам LAN.
- высококачественные кабельные сборки с низким коэффициентом затухания сигнала, для подключения высокочастотных выходов антенны к антенным входам роутера.

1.4. Приобретая изделие, проверьте его комплектность. **Внимание! После покупки комплекта претензии по некомплектности не принимаются!**

2 Комплект поставки

Антенна КАА15-1700/2700	1 шт.
Роутер со встроенным модемом Kroks Rt-Cse sH	1 шт.
Сборка кабельная F(male) – F(male) 10 м	2 шт.
Кронштейн КН-200	1 шт.
Шуруп 6x50 с головкой под ключ для монтажа кронштейна КН-200	2 шт.
Дюбель пластиковый 10/50 для монтажа кронштейна КН-200	2 шт.
Паспорт к комплекту	1 экз.
Упаковка	1 шт.

3. Технические характеристики комплекта

Рабочие частоты (при использовании антенны из комплекта):

- 2G – EDGE / GPRS / GSM 1800/1900 МГц
- 3G – HSPA / HSDPA / UMTS / DC-HSPA+ 2100 МГц
- 4G – LTE FDD 1800 / 2100 / 2600 МГц / TDD 2600 МГц

Скорость передачи данных (при использовании антенны из комплекта):

- 4G - до 70 Мбит/с (приём) / 50 Мбит/с (передача)
- 3G - до 35 Мбит/с (приём) / 5,76 Мбит/с (передача)

Порты и интерфейсы:

- Слот для SIM карты – 1шт.
- Порты Ethernet - 4 шт., 100 Мбит/с (LAN -3 шт., WAN – 1 шт.)
- WI-FI: 802.11 b/g/n – 2 шт., разъём RP-SMA (female)
- 3G/4G - 2 шт., разъём F (female) для подключения кабельных сборок от антенны

Питание роутера: 6-24В.

В связи с постоянным совершенствованием конструкции и технических характеристик изготовитель оставляет за собой право вносить изменения в конструкцию и комплектность данного изделия.

Комплект работает с SIM-картой любого 3G или 4G/LTE оператора в поддерживаемых частотах (YO-TA, Мегафон, МТС, Билайн, Ростелеком, Tele2).

4. Монтаж и подключение

4.1. Произведите сборку антенны и роутера из комплекта, в соответствии с технической документацией (руководствами по эксплуатации) на данные изделия.

4.2. Установите на стену здания кронштейн КН-200, используя крепёж из комплекта поставки.

4.3. Прикрутите к задней стенке антенны угловой кронштейн. Установите на угловой кронштейн хомут из комплекта поставки как показано на схеме 1. Разместите антенну на трубе стенового кронштейна, не затягивая гайки хомута. Антенна на кронштейне должна перемещаться с небольшим усилием. Направьте антенну на базовую станцию 3G/4G оператора.

4.4. Накрутите на высокочастотные разъёмы антенны, расположенные на задней стенке, резьбовые разъёмы кабельных сборок из комплекта поставки.

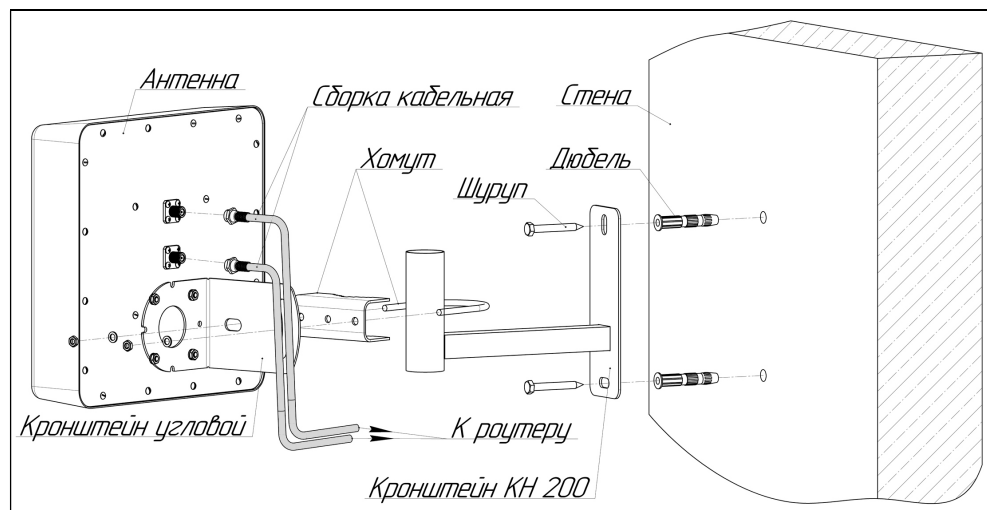


Схема 1 – Монтаж антенны на кронштейн КН-200

4.5. Проложите кабельные сборки от антенны до роутера, размещенного в помещении, не допуская резких перегибов. Накрутите на высокочастотные антенные входы роутера разъёмы кабельных сборок.

4.6. Установите в роутер SIM-карту 3G или 4G/LTE оператора. Подключите роутер к ПК.

5. Включение

5.1. После включения и загрузки роутера вы получите настроенное Интернет-соединение с 3G или 4G/LTE оператором сотовой связи и беспроводную Wi-Fi сеть.

5.2. Наведите антенну на базовую станцию. Для точной ориентации антенны используйте анализатор спектра или специальные приложения для модемов, позволяющие навести антенну по максимальному значению сигнала.

5.3. Найдя положение антенны, при котором скорость передачи данных или, уровень сигнала максимальны, зафиксируйте антенну на трубе стенового кронштейна, затянув гайки хомута.

5.4. Произведите дополнительные настройки роутера и Wi-Fi сетей, через веб-интерфейс. В целях обеспечения безопасности подключений, установите надёжный пароль доступа к веб-интерфейсу роутера и беспроводным Wi-Fi сетям.

Подробная инструкция в формате PDF по настройке роутера через веб-интерфейс размещена на нашем сайте www.kroks.ru

В связи с постоянным совершенствованием конструкции и технических характеристик изготовитель оставляет за собой право вносить изменения в конструкцию и комплектность данного изделия.

Комплект работает с SIM-картой любого 3G или 4G/LTE оператора в поддерживаемых частотах (YO-TA, Мегафон, МТС, Билайн, Ростелеком, Tele2).

4. Монтаж и подключение

4.1. Произведите сборку антенны и роутера из комплекта, в соответствии с технической документацией (руководствами по эксплуатации) на данные изделия.

4.2. Установите на стену здания кронштейн КН-200, используя крепёж из комплекта поставки.

4.3. Прикрутите к задней стенке антенны угловой кронштейн. Установите на угловой кронштейн хомут из комплекта поставки как показано на схеме 1. Разместите антенну на трубе стенового кронштейна, не затягивая гайки хомута. Антенна на кронштейне должна перемещаться с небольшим усилием. Направьте антенну на базовую станцию 3G/4G оператора.

4.4. Накрутите на высокочастотные разъёмы антенны, расположенные на задней стенке, резьбовые разъёмы кабельных сборок из комплекта поставки.

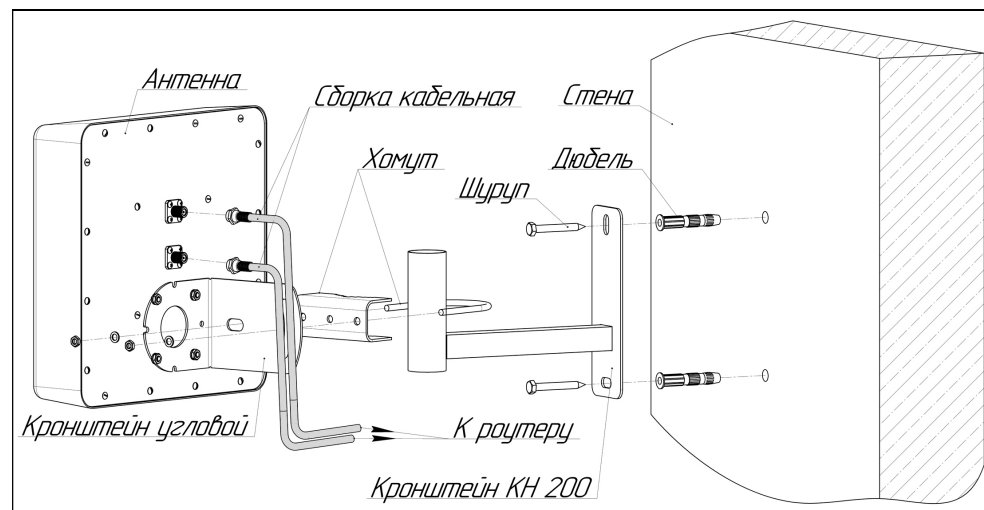


Схема 1 – Монтаж антенны на кронштейн КН-200

4.5. Проложите кабельные сборки от антенны до роутера, размещенного в помещении, не допуская резких перегибов. Накрутите на высокочастотные антенные входы роутера разъёмы кабельных сборок.

4.6. Установите в роутер SIM-карту 3G или 4G/LTE оператора. Подключите роутер к ПК.

5. Включение

5.1. После включения и загрузки роутера вы получите настроенное Интернет-соединение с 3G или 4G/LTE оператором сотовой связи и беспроводную Wi-Fi сеть.

5.2. Наведите антенну на базовую станцию. Для точной ориентации антенны используйте анализатор спектра или специальные приложения для модемов, позволяющие навести антенну по максимальному значению сигнала.

5.3. Найдя положение антенны, при котором скорость передачи данных или, уровень сигнала максимальны, зафиксируйте антенну на трубе стенового кронштейна, затянув гайки хомута.

5.4. Произведите дополнительные настройки роутера и Wi-Fi сетей, через веб-интерфейс. В целях обеспечения безопасности подключений, установите надёжный пароль доступа к веб-интерфейсу роутера и беспроводным Wi-Fi сетям.

Подробная инструкция в формате PDF по настройке роутера через веб-интерфейс размещена на нашем сайте www.kroks.ru